

Детальний план території
для будівництва складу з прибудовою адміністративно-побутової будівлі
та технічними приміщеннями на земельних ділянках загальною площею 4,7374 га,
розташованих на території Якушинецької сільської ради (за межами населеного пункту)
Вінницького району Вінницької області

Проектний план (варіант 1)
Схема проектних планувальних обмежень
Схема організації руху транспорту і пішоходів
М 1 : 1000

Техніко-економічні показники

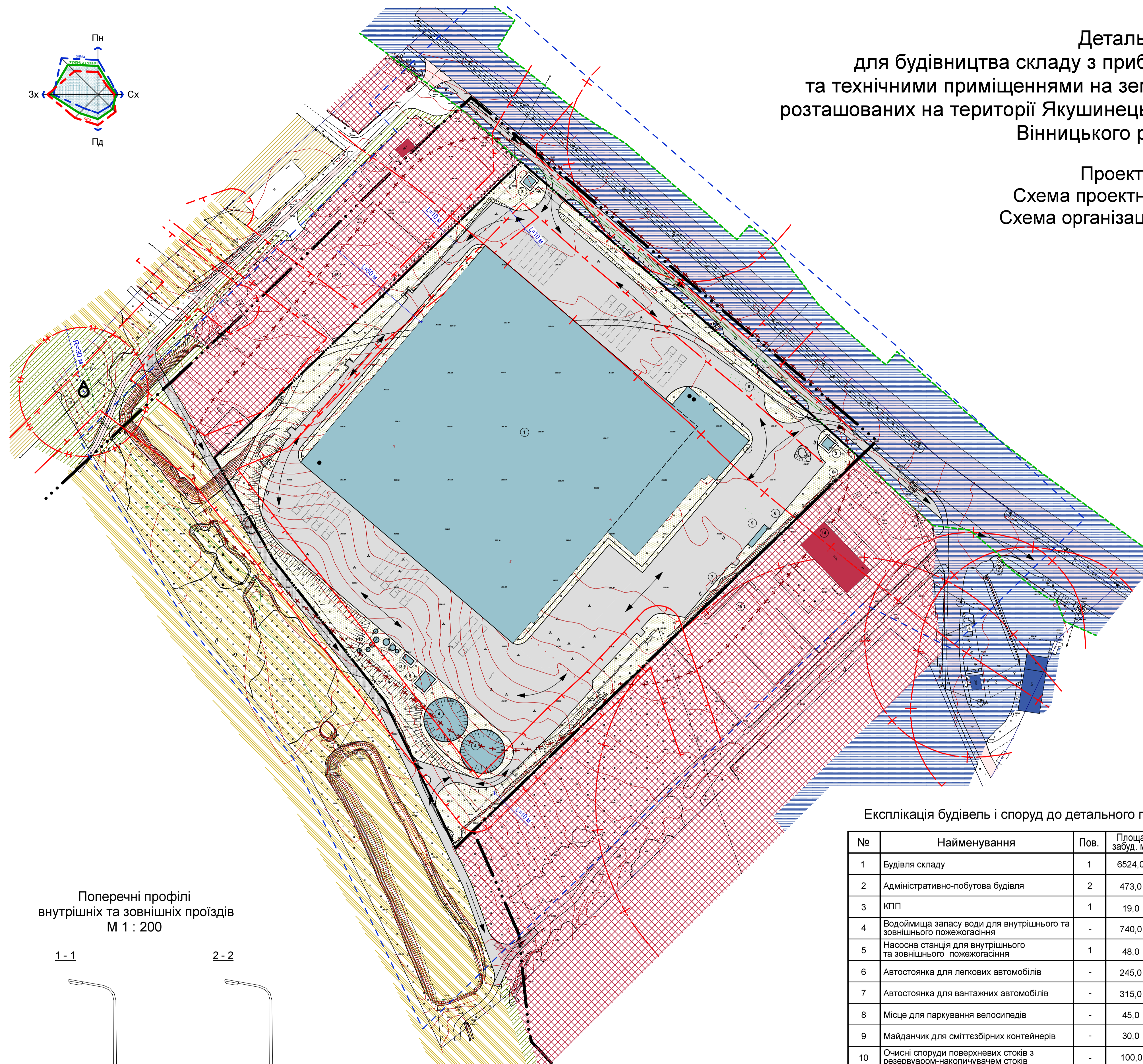
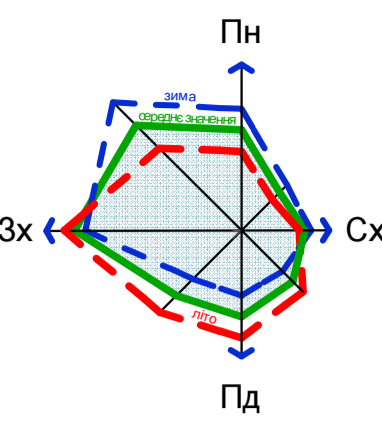
№	Назва	Один. вим.	Кількість	Примітки
1	Площа детального плану території загальна	га	10,4	орієнт.
2	Площа земельної ділянки під будівництво складу	га	4,7374	
3	Проектна потужність	палетміць	5000	орієнт.
4	Кількість працюючих	осіб	до 25	орієнт.
5	Коеф. озеленення території	%	25,0	орієнт.
6	Площа внутрішніх проїздів та майданчиків (вимоцнення)	м ²	14252	орієнт.
7	Площа забудови	м ²	21124,0	орієнт.
8	Щільність забудови	%	45	норм. мін. щільність 35-40%

Умовні позначення:

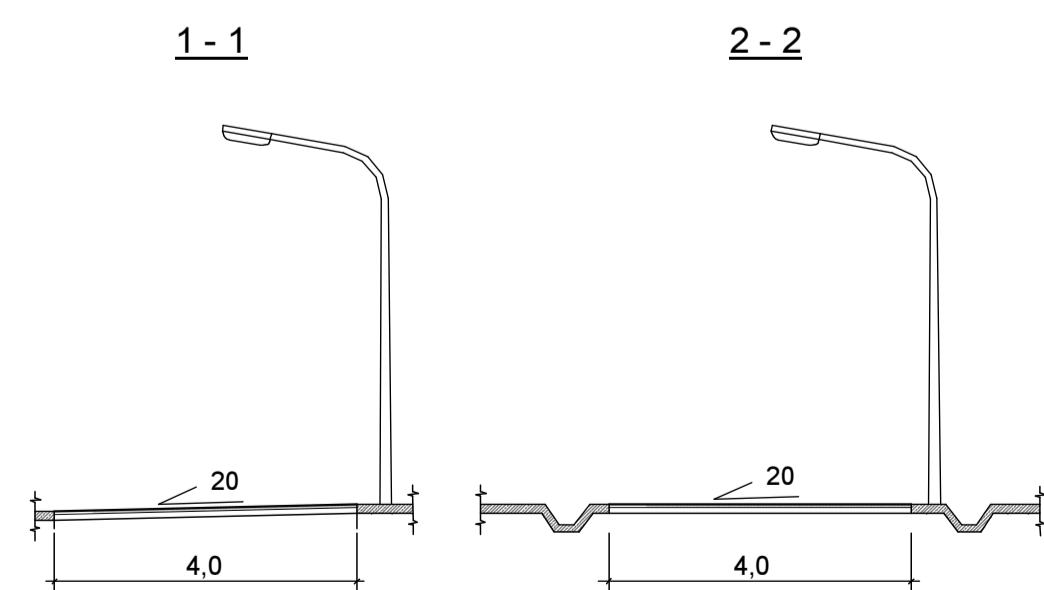
Існуючі	Проектні	Назва	Примітки
		Територія с/г призначення	
		Територія житлової садибної забудови	
		Територія громадської забудови	
		Існуюча дорога (асфальтне покриття)	
		Територія транспортної інфраструктури	
		Територія зелених насаджень спецпризначення	
		Водні об'єкти	
		Межа земельної ділянки що проектується	
		Межа населеного пункту	
		Санітарно-захисні зони	
		Межа охоронних зон інженерних мереж	
		Межа розробки детального плану території	
		Межа смуги відведення автом. дороги	
		Напрямок руху транспорту по терит. об'єкта	
		Окрема артезіанська свердловина	
		Межа 1-го поясу зони санітарної охорони свердловини	
		Канал укріплений	
		Проїзна частина	

Експлікація будівель і споруд до детального плану території

№	Найменування	Пов.	Площа забуд. м ²	Примітка
1	Будівля складу	1	6524,0	проект.
2	Адміністративно-побутова будівля	2	473,0	проект.
3	КПП	1	19,0	проект.
4	Водоймища запасу води для внутрішнього та зовнішнього пожежогасіння	-	740,0	проект., типу "Лагуна" 2x475=950м ²
5	Насосна станція для внутрішнього та зовнішнього пожежогасіння	1	48,0	проект.
6	Автостоянка для легкових автомобілів	-	245,0	проект., (18 п/місць)
7	Автостоянка для вантажних автомобілів	-	315,0	проект.
8	Місце для паркування велосипедів	-	45,0	проект.
9	Майданчик для сміттєзбірних контейнерів	-	30,0	проект.
10	Очисні споруди поверхневих стоків з резервуаром-накопичувачем стоків	-	100,0	проект.
11	Очисні споруди господарсько-побутових стоків з резервуаром-накопичувачем стоків	-	100,0	проект.
12	Окрема артезіанська свердловина	-	-	існ.
13	ТП 10-0,4	-	20,0	проект.
14	Офісна будівля компанії "МАКОШ"	5	-	існ.
15	Площадка для продажу вантажних автомобілів	-	-	існ.
16	АЗС	1-2	-	існ.
17	Авторемонтна майстерня	1	-	існ.
18	Ангар для зберігання спецтехніки компанії "МАКОШ"	1	-	існ.

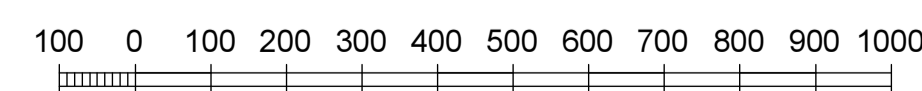


Поперечні профілі
внутрішніх та зовнішніх проїздів
М 1 : 200



Масштаб 1:1000

в 1 см - 10 м



Суцільні горизонталі проведені через 1 метр
Балтійська система висот



Зм.	Кільк.	Арк.	Недоц.	Підпис	Дата	Стадія	Аркуш	Архувів
Виконав	Солов'як М.				2020	МД	4-1	
ГАП	Солов'як М.				2020			

12.ДПТ/2020

Детальний план території для будівництва складу з прибудовою адміністративно-побутової будівлі та технічними приміщеннями на земельних ділянках загальною площею 4,7374 га, розташованих на території Якушинецької сільської ради (за межами населеного пункту) Вінницького району Вінницької області

Проектний план (вар. 1).
Схема проектних планувальних обмежень. Схема організації руху транспорту і пішоходів М 1 : 1000.
Поперечні профілі внутрішніх проїздів М 1 : 200

ТОВ «НВК «Свіязь», м. Вінниця

Формат: А3
Лист: 1 з 1
Дата: 12.08.2020
Зам. №: 100/2020
Підпис: М.Солов'як
Погоджено: М.Солов'як